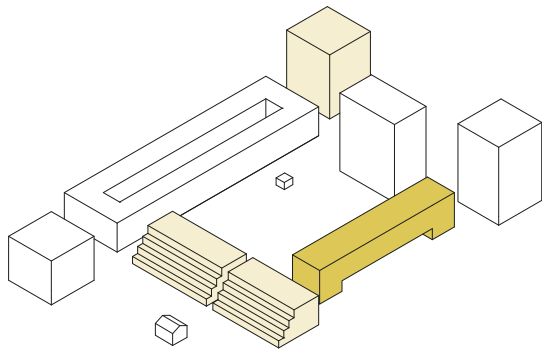
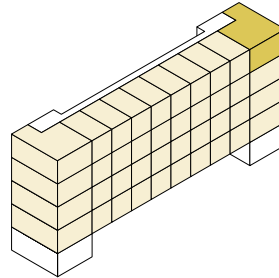


Apartmenthaus A2 Im Brugrain 3a, 4147 Aesch
 Objekt 4.5-Zimmer-Wohnung
 Etage 4. Obergeschoss

Objekt-Nr. 16572.01.0410
 Fläche ca. 111.2 m²
 Keller ca. 6.8 m²

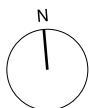


Situation



Schnitt

Grundriss



Massstab 1:100