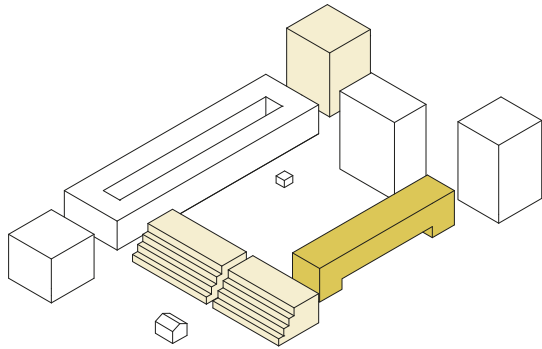
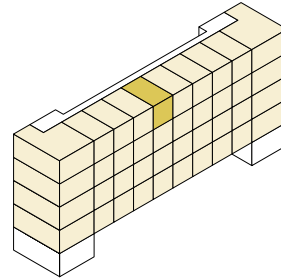


Apartmenthaus A2 Im Bruggrain 3b, 4147 Aesch
Objekt 2.5-Zimmer-Wohnung
Etage 4. Obergeschoss

Objekt-Nr. 16572.02.0405
Fläche ca. 57.4 m²
Keller ca. 6.5 m²

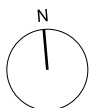
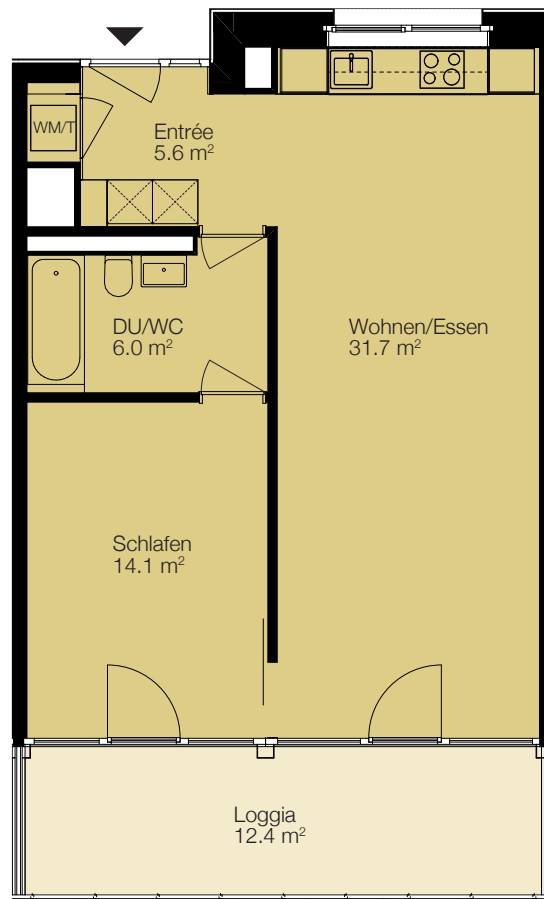


Situation



Schnitt

Grundriss



0 1 2 3 4 5m

Massstab 1:100