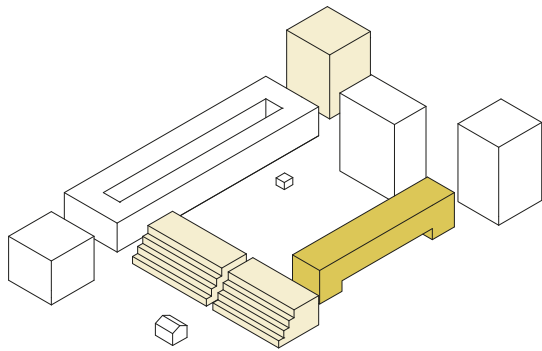
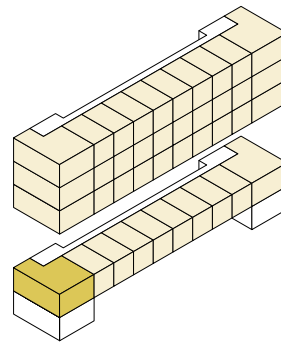


Apartmenthaus A2 Im Bruggrain 3b, 4147 Aesch
 Objekt 4.5-Zimmer-Wohnung
 Etage 1. Obergeschoss

Objekt-Nr. 16572.02.0101
 Fläche ca. 112.9 m²
 Keller ca. 7.2 m²

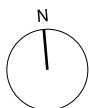


Situation



Schnitt

Grundriss



Massstab 1:100